

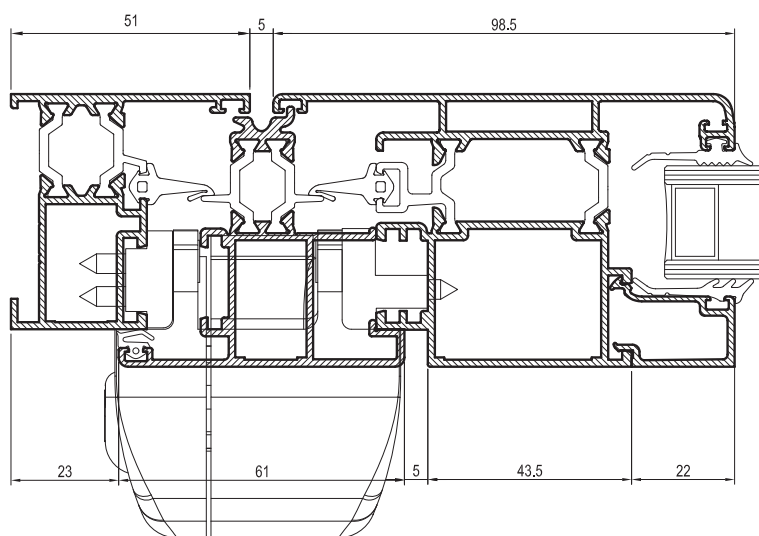
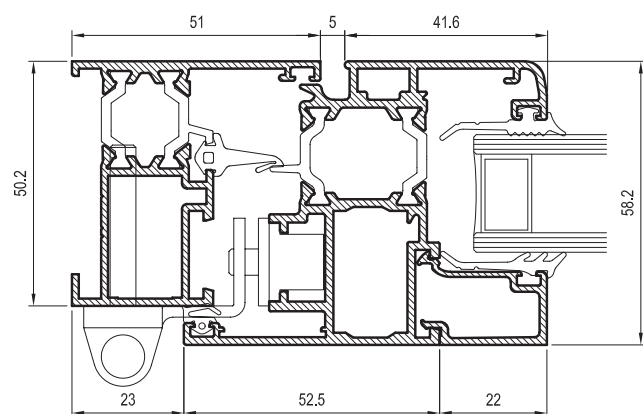
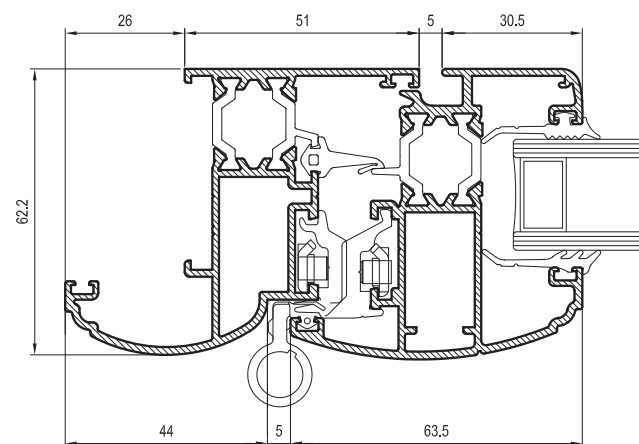
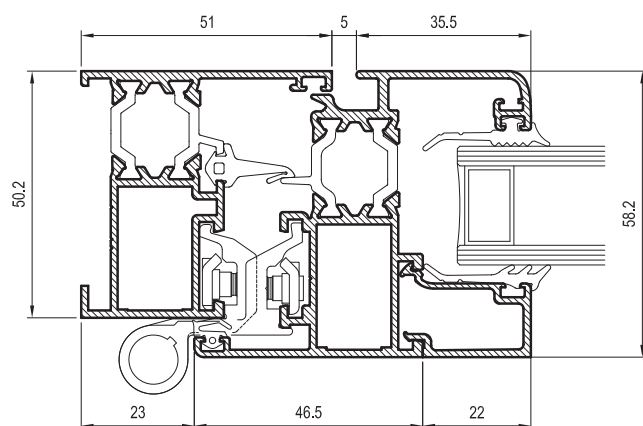
502 HC

gold

gold 502 HC

gold 502 HC

IL SERRAMENTO PER TUTTE LE STAGIONI



 **INDINVEST LT**  
PROFILATI ESTRUSI E FONDERIA

DISTRIBUITO DA :



INDINVEST LT S.r.l. a socio unico  
S.P. Ninfina II Km 1,200  
04012 - Cisterna di Latina (LT)  
Tel. +39.039.22.22.1  
Società appartenente al Gruppo Indinvest 2000

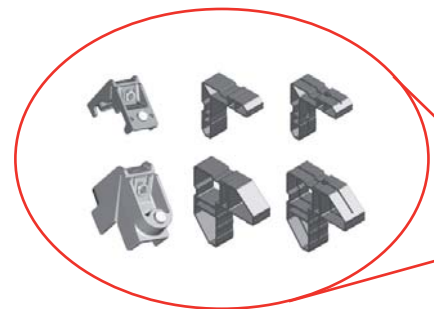
Per informazioni:  
[www.indinvest.it](http://www.indinvest.it)

**Uw FINO A  
1,8 W/m<sup>2</sup>K**

INDINVEST LT

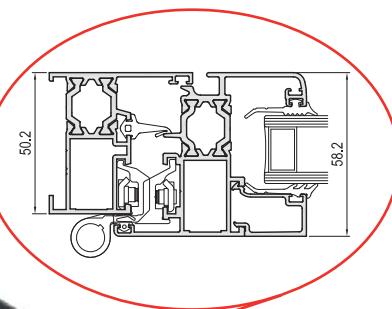


AMPIA SCELTA DI TIPOLOGIA DI SQUADRETTE



SONO I DETTAGLI CHE FANNO LA DIFFERENZA ....

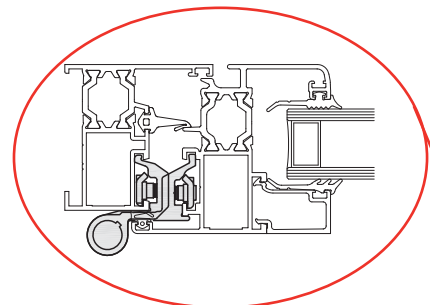
INGOMBRI RIDOTTI



# gold 502 HC

## SCHEDA TECNICA :

ACCESSORI FUNZIONALI CAMERA EUROPEA

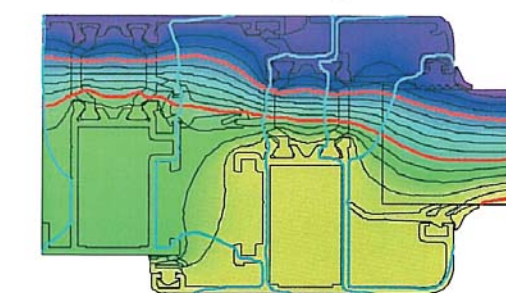
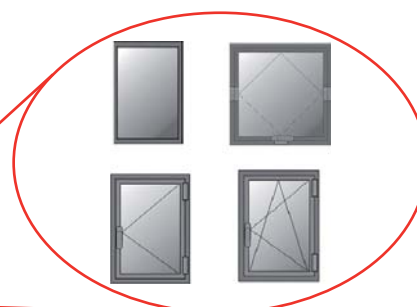
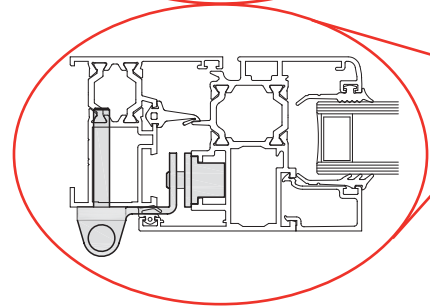


- PROFONDITÀ TELAIO : 50.2 mm
- PROFONDITÀ ANTA : 58.2 mm
- SPAZIO VETRAZIONI : FINO A 44 mm
- ALTEZZA INSER. VETRI : 22 mm
- BARRETTE ISOLANTI : 20 mm TELAIO/ANTA
- INSERIMENTO VETRO : FERMAVETRO E VETRO A INFILO
- SISTEMA DI TENUTA : GIUNTO APERTO



FACILITÀ DI ASSEMBLAGGIO

ACCESSORI FUNZIONALI PISTA 16

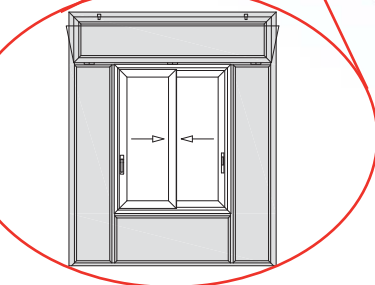
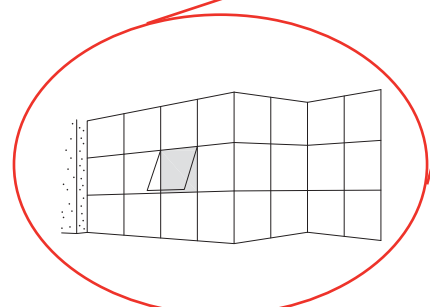


**U<sub>w</sub> = 1.8 W/m<sup>2</sup>K**

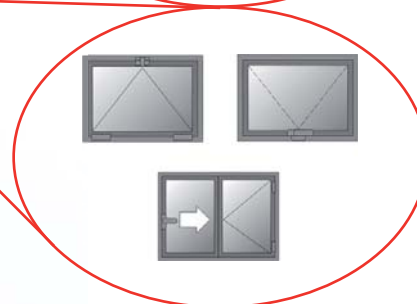
Calcolato su serramento campione con vetro camera U<sub>g</sub> 1.1 W/m<sup>2</sup>K ed intercalare caldo commerciale

- PERMEABILITÀ ALL'ARIA : Classe 4
- TENUTA ALL'ACQUA : Classe E900
- RESISTENZA AL VENTO : Classe B3

POSSIBILITÀ DI INSERIMENTO IN FACCIATA



ACCOPIABILE CON SISTEMI SCORREVOLE



VERSATILITÀ TOTALE



VASTA DISPONIBILITÀ DI FINITURE