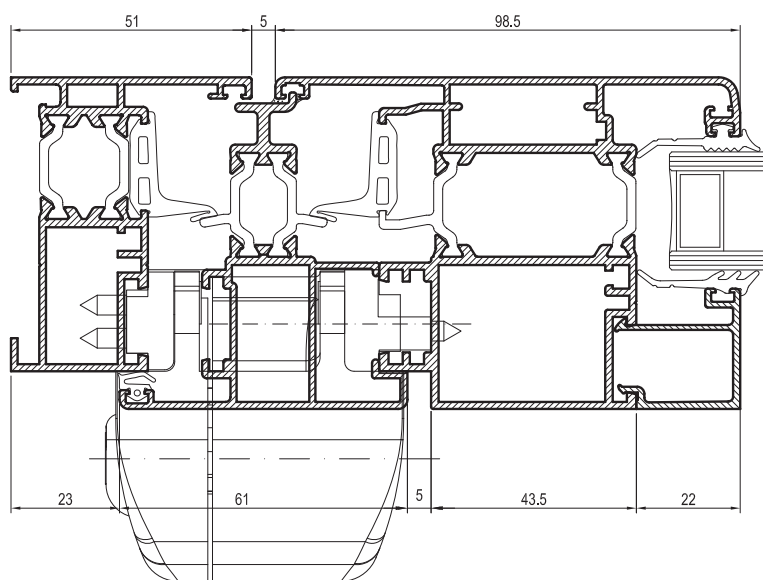
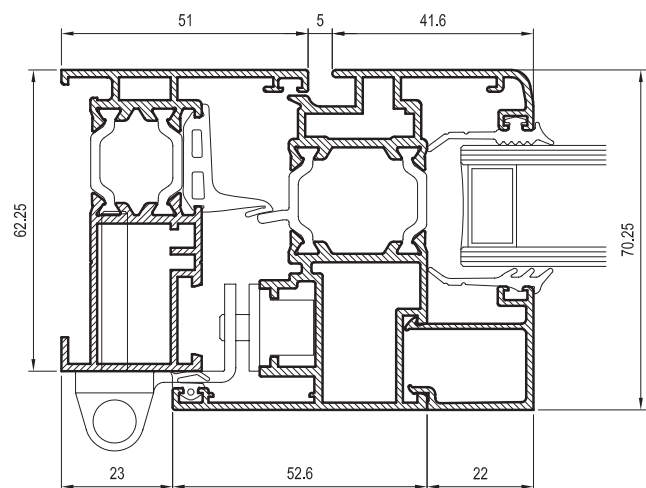
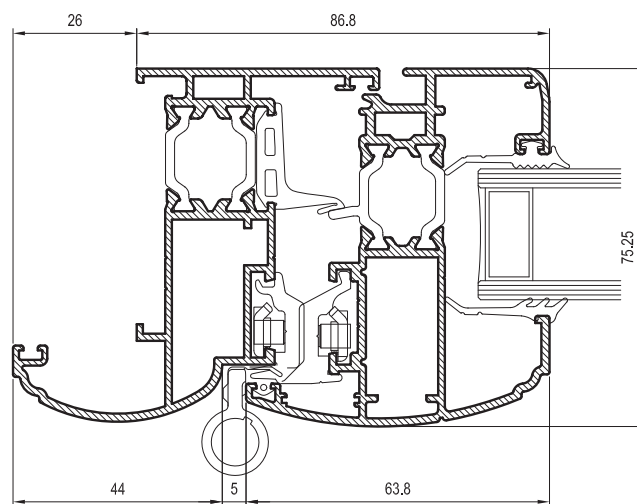
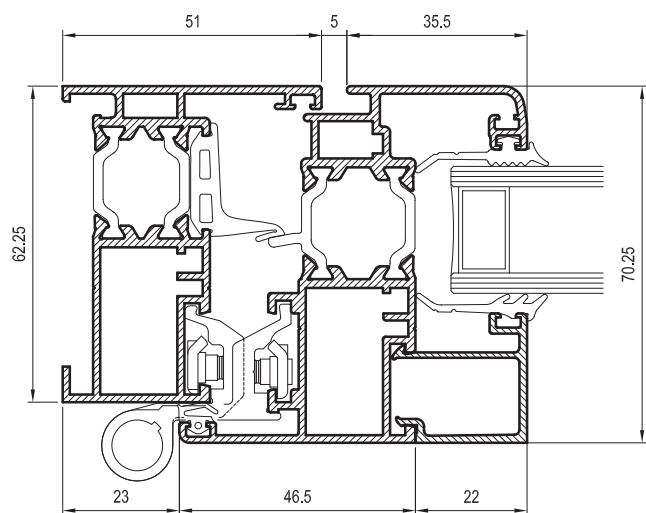




# gold 600 HC

# gold 600 HC

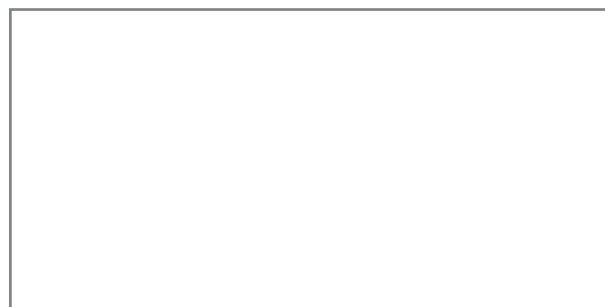
## IL SERRAMENTO PER TUTTI



INDINVEST LT

 **INDINVEST LT**  
PROFILATI ESTRUSI E FONDERIA

DISTRIBUITO DA :

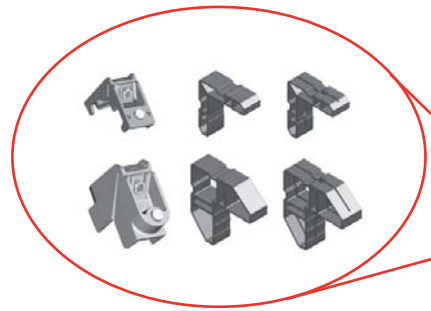


INDINVEST LT S.r.l. a socio unico  
S.P. Ninfina II Km 1,200  
04012 - Cisterna di Latina (LT)  
Tel. +39.039.22.22.1  
Società appartenente al Gruppo Indinvest 2000

Per informazioni:  
[www.indinvestit.it](http://www.indinvestit.it)



AMPIA SCELTA DI TIPOLOGIA  
DI SQUADRETTE



SONO I DETTAGLI CHE FANNO LA DIFFERENZA ....

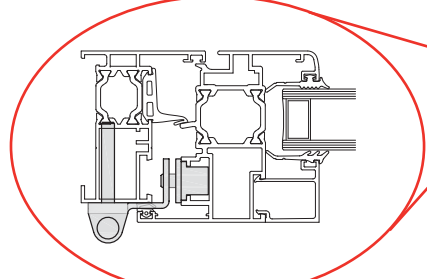
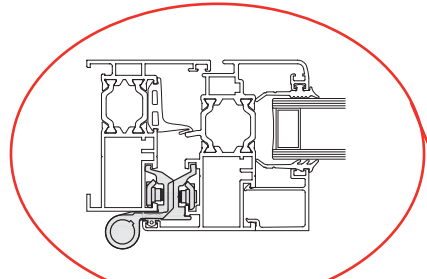
gold 600 HC

SCHEDA TECNICA :

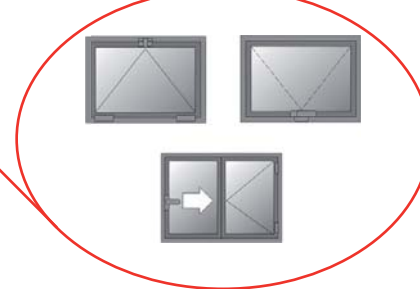


FACILITÀ DI ASSEMBLAGGIO

ACCESSORI FUNZIONALI  
CAMERA EUROPEA

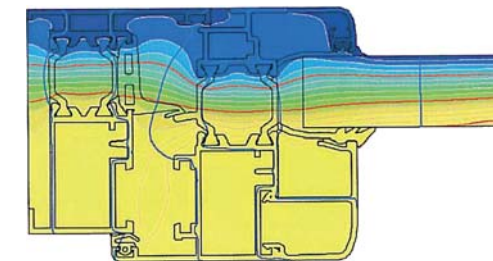


ACCESSORI FUNZIONALI  
PISTA 16



VERSATILITÀ TOTALE

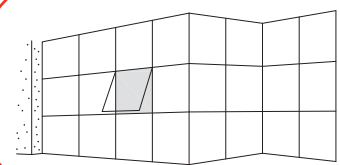
- PROFONDITÀ TELAIO : 62.25 mm
- PROFONDITÀ ANTA : 70.25 mm
- SPAZIO VETRAZIONI : FINO A 56 mm
- ALTEZZA INSER. VETRI : 22 mm
- BARRETTE ISOLANTI : 22 mm  
TELAIO/ANTA
- INSERIMENTO VETRO : FERMAVETRO  
E VETRO A INFILO
- SISTEMA DI TENUTA : GIUNTO APERTO



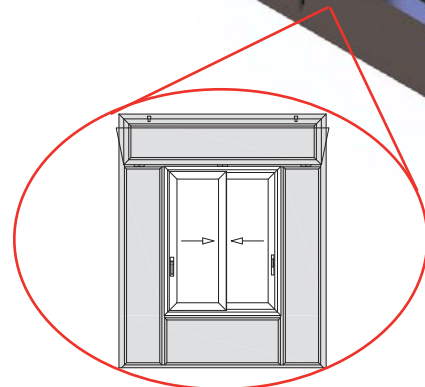
$U_w = 1.8 \text{ W/m}^2\text{K}$

Calcolato su serramento  
campione con vetro camera  
 $U_g 1.1 \text{ W/m}^2\text{K}$  ed intercalare  
caldo commerciale

- PERMEABILITÀ ALL'ARIA : Classe 4
- TENUTA ALL'ACQUA : Classe E1050
- RESISTENZA AL VENTO : Classe B5



POSSIBILITÀ DI INSERIMENTO  
IN FACCIATA



ACCOPIABILE CON SISTEMI  
SCORREVOLE



VASTA DISPONIBILITÀ DI FINITURE