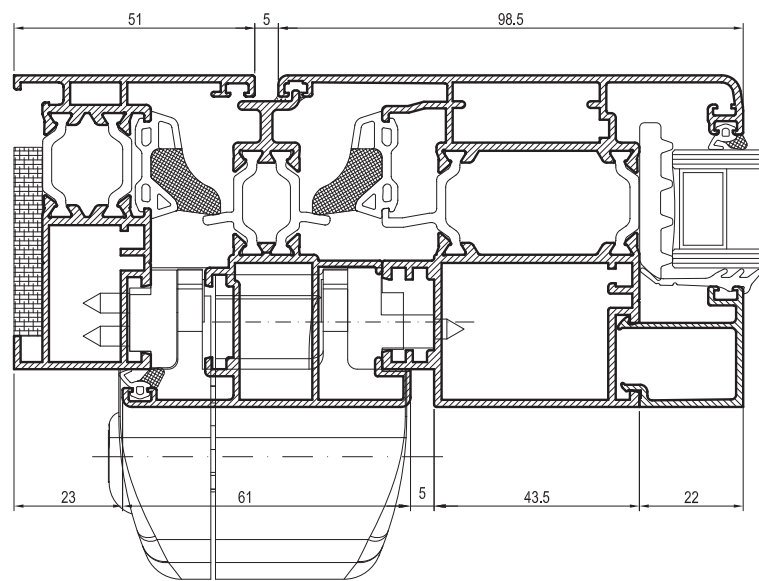
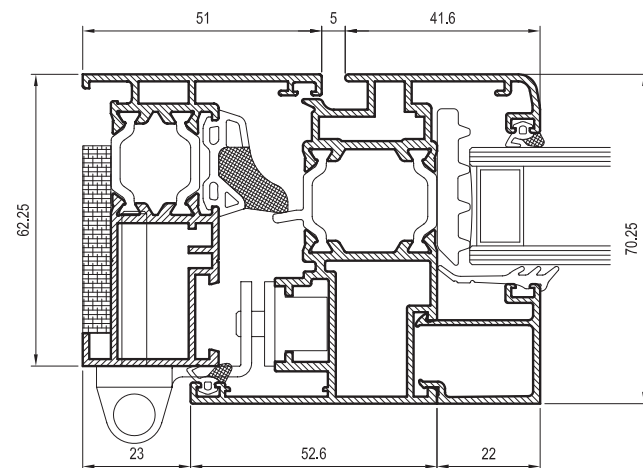
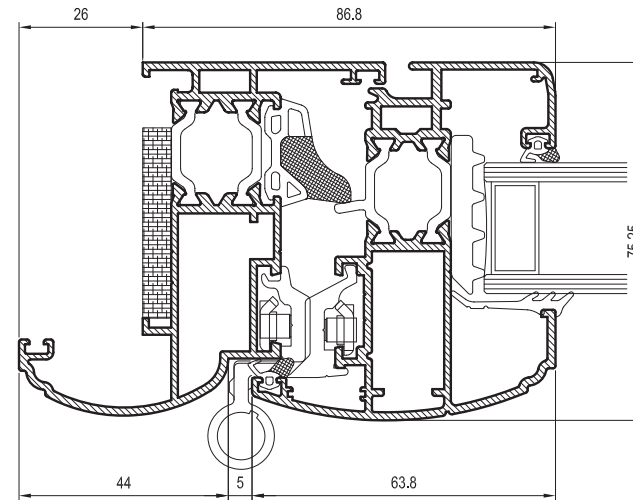
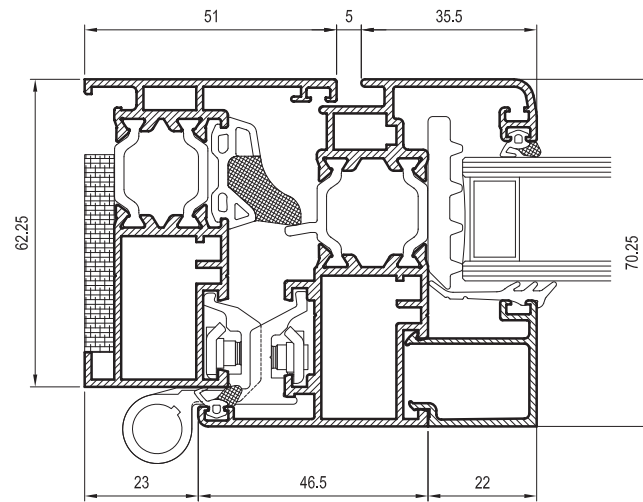




gold 600 HCE

gold 600 HCE

IL SERRAMENTO PER TUTTI

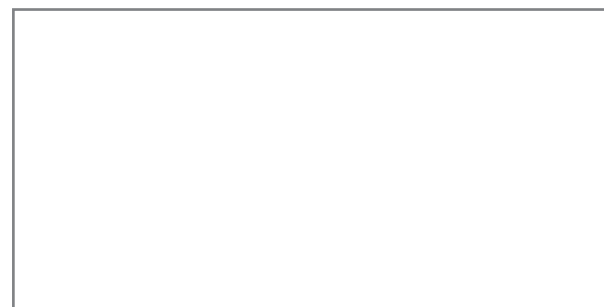


INDINVEST LT



INDINVEST LT
PROFILATI ESTRUSI E FONDERIA

DISTRIBUITO DA :

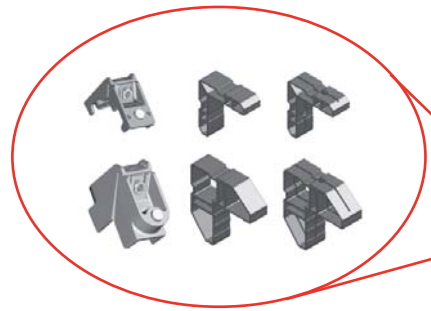


INDINVEST LT S.r.l. a socio unico
S.P. Ninfina II Km 1,200
04012 - Cisterna di Latina (LT)
Tel. +39.039.22.22.1
Società appartenente al Gruppo Indinvest 2000

Per informazioni:
www.indinvest.it

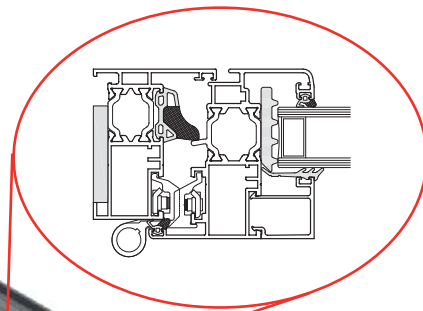


AMPIA SCELTA DI TIPOLOGIA DI SQUADRETTI



SONO I DETTAGLI CHE FANNO LA DIFFERENZA

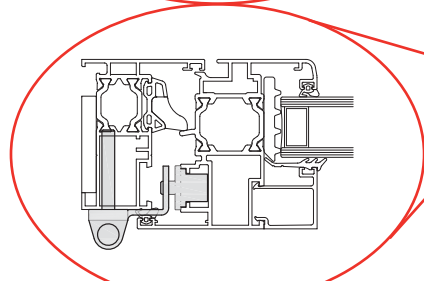
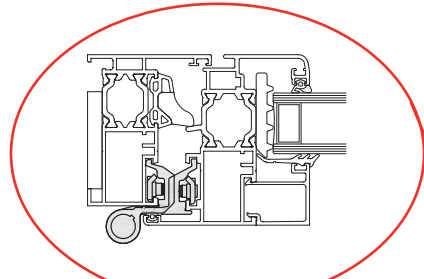
GUARNIZIONE E.P.D.M.M. DOPPIA DENSITÀ E SOTTOVETRO VENTILATO ISOLANTE



gold 600 HCE

SCHEDA TECNICA :

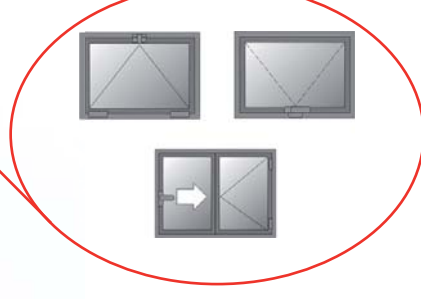
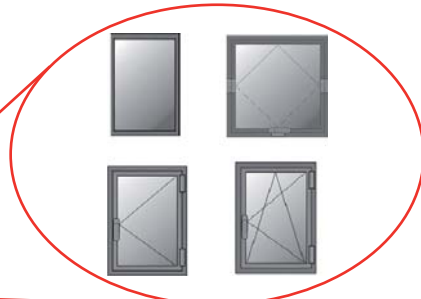
ACCESSORI FUNZIONALI CAMERA EUROPEA



ACCESSORI FUNZIONALI PISTA 16

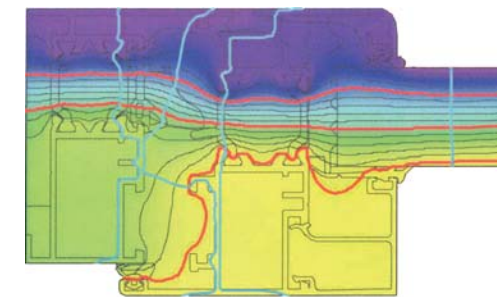


FACILITÀ DI ASSEMBLAGGIO



VERSATILITÀ TOTALE

- PROFONDITÀ TELAIO : 62.25 mm
- PROFONDITÀ ANTA : 70.25 mm
- SPAZIO VETRAZIONI : FINO A 56 mm
- ALTEZZA INSER. VETRI : 22 mm
- BARRETTE ISOLANTI : 22 mm TELAIO/ANTA
- INSERIMENTO VETRO : FERMAVETRO E VETRO A INFILO
- SISTEMA DI TENUTA : GIUNTO APERTO

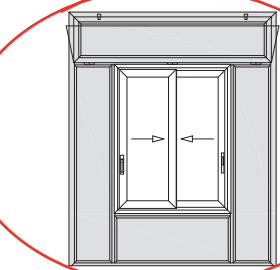
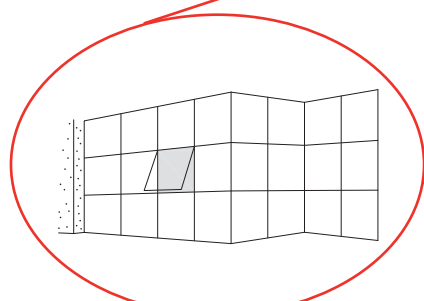


$U_w = 1.6 \text{ W/m}^2\text{K}$

Calcolato su serramento campione con vetro camera $U_g 1.0 \text{ W/m}^2\text{K}$ ed intercalare caldo commerciale

- PERMEABILITÀ ALL'ARIA : Classe 4
- TENUTA ALL'ACQUA : Classe E1200
- RESISTENZA AL VENTO : Classe C5

POSSIBILITÀ DI INSERIMENTO IN FACCIATA



ACCOPIABILE CON SISTEMI SCORREVOLE



VASTA DISPONIBILITÀ DI FINITURE

