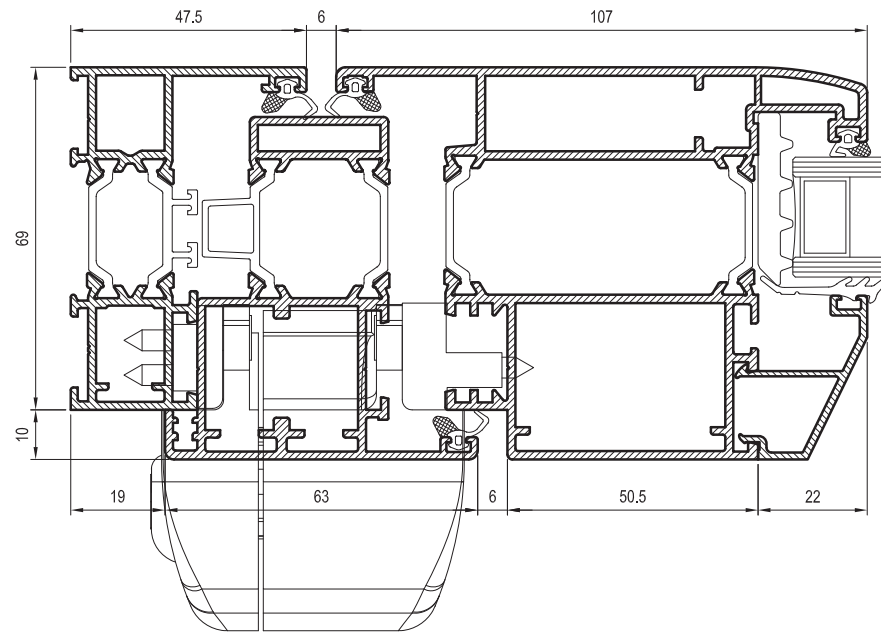
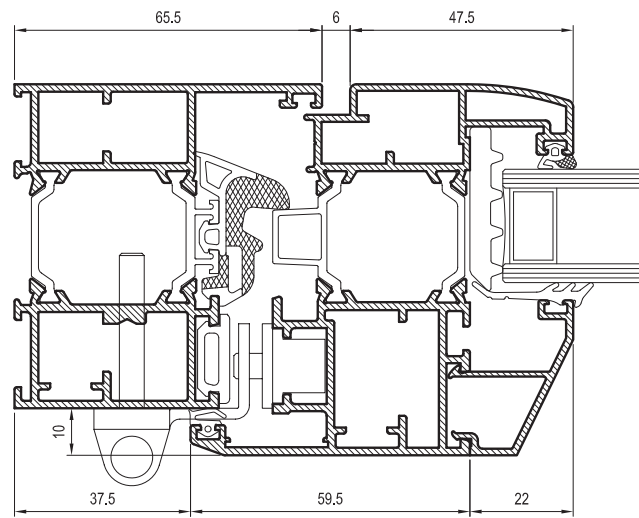
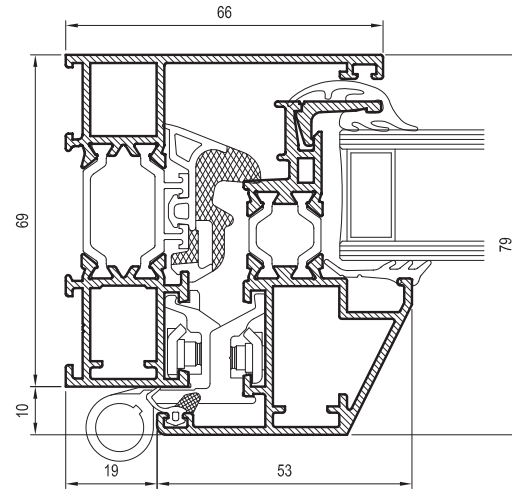
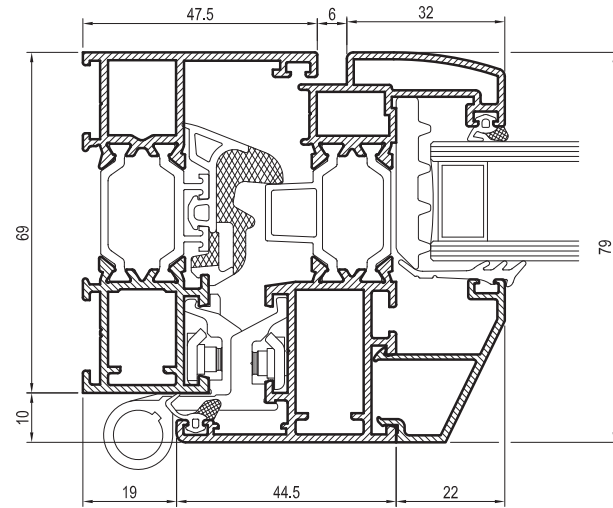


69

plathina

plathina 69

IL SERRAMENTO DI DOMANI.
OGGI.



 **INDINVEST LT**
PROFILATI ESTRUSI E FONDERIA

DISTRIBUITO DA :



INDINVEST LT S.r.l. a socio unico
S.P. Ninfina II Km 1,200
04012 - Cisterna di Latina (LT)
Tel. +39.039.22.22.1
Società appartenente al Gruppo Indinvest 2000

Per informazioni:
www.indinvest.it

plathina 69



**Uw FINO A
1,3 W/m²K**

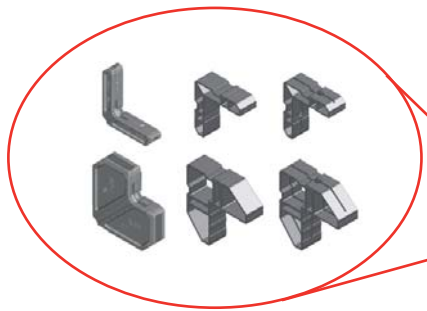
INDINVEST LT



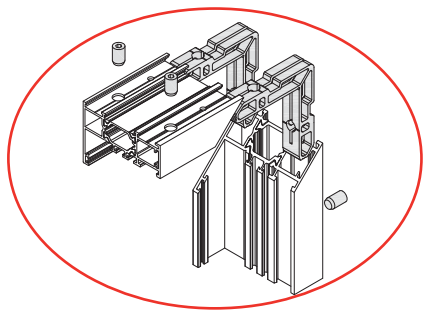
DESIGN INNOVATIVO

SONO I DETTAGLI CHE FANNO LA DIFFERENZA

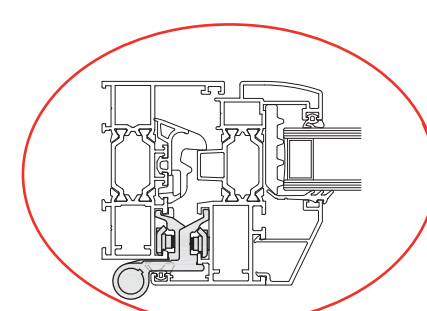
AMPIA SCELTA DI TIPOLOGIA DI SQUADRETTI



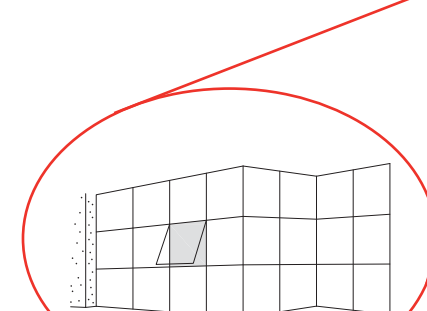
SERRAGGIO ANGOLI CON DOPPIE SQUADRETTI



ACCESSORI FUNZIONALI CAMERA EUROPEA



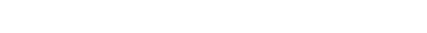
ACCESSORI FUNZIONALI PISTA 16



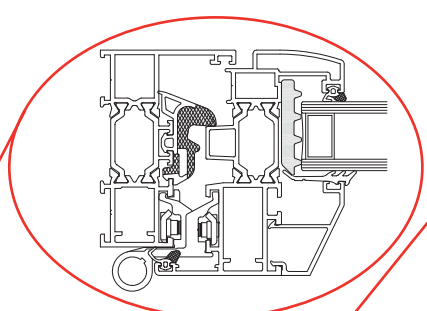
POSSIBILITÀ DI INSERIMENTO IN FACCIATA



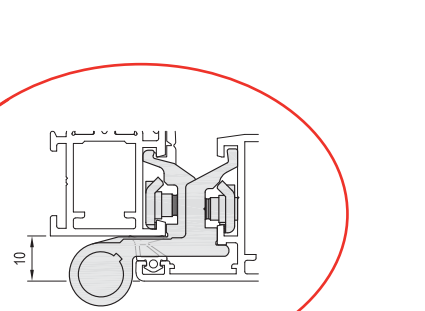
ACCOPPIABILE CON SISTEMI SCORREVOLE



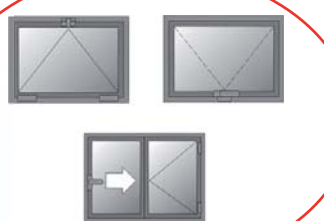
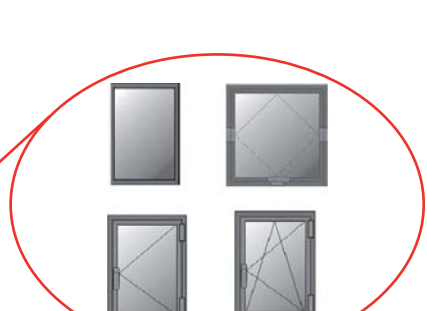
GUARNIZIONE E.P.D.M.M. DOPPIA DENSITÀ E SOTTOVETRO VENTILATO ISOLANTE



FACILITÀ DI ASSEMBLAGGIO



CERNIERE DEDICATE



VERSATILITÀ TOTALE



VASTA DISPONIBILITÀ DI FINITURE

Platina 69

SCHEDA TECNICA :

- PROFONDITÀ TELAIO : 69 mm
- PROFONDITÀ ANTA : 79 mm
- SPAZIO VETRAZIONI : FINO A 66 mm
- ALTEZZA INSER. VETRI : 22 mm
- BARRETTE ISOLANTI : 28 mm TELAIO/ANTA
- INSERIMENTO VETRO : FERMAVETRO E VETRO A INFILO
- SISTEMA DI TENUTA : GIUNTO APERTO



$$U_w = 1.3 \text{ W/m}^2\text{K}$$

Calcolato su serramento campione con vetro camera $U_g 0.8 \text{ W/m}^2\text{K}$ ed intercalare caldo commerciale

- PERMEABILITÀ ALL'ARIA : Classe 4
- TENUTA ALL'ACQUA : Classe E1200
- RESISTENZA AL VENTO : Classe C5